



rok założenia 1993

Monlex SYSTEMY OSŁONOWE

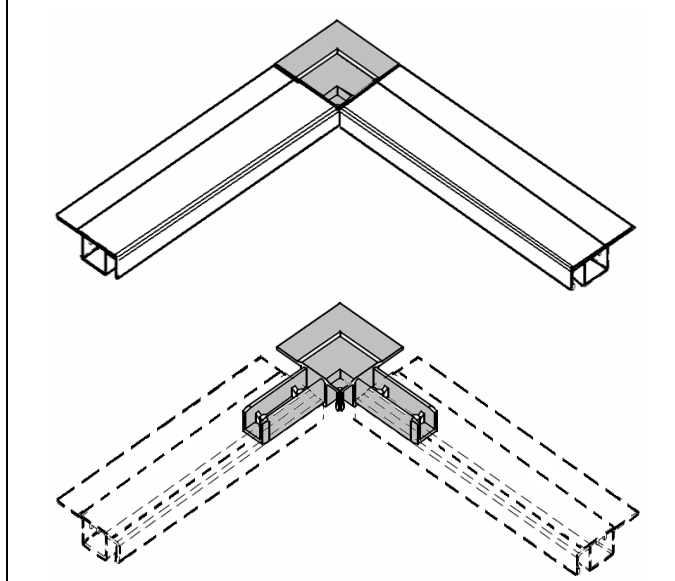
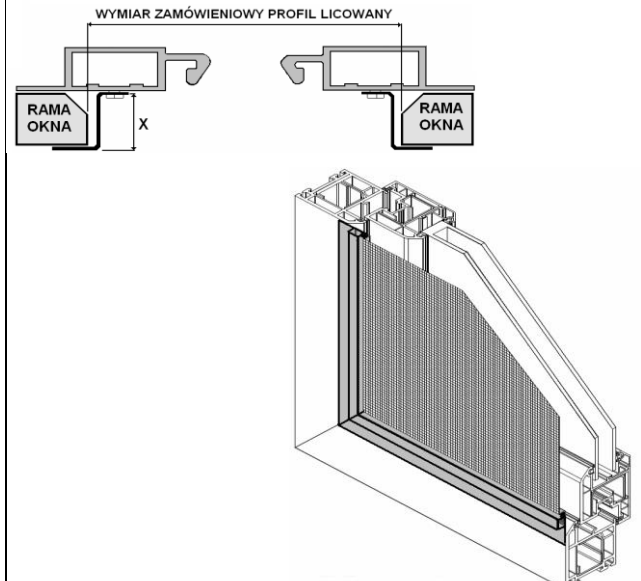
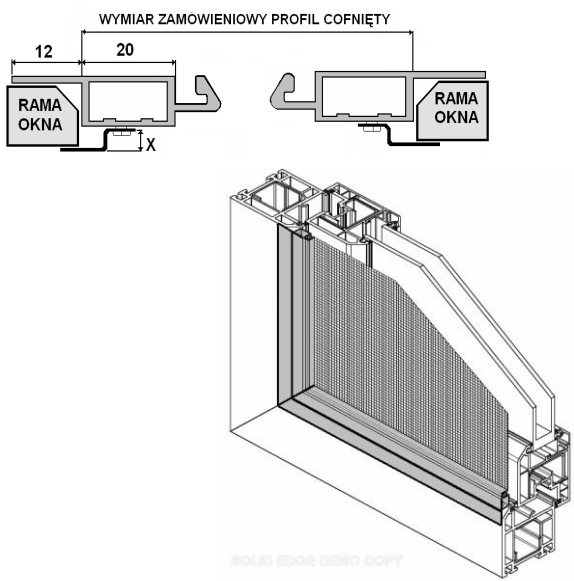
Druk zamówienia na MOSKITIREY

Zamówienie nr:

Data:.....

Zamawiający:..... Telefon:..... Podpis zamawiającego:.....

NR POZYCJI	WYMIARY (MM)		ILOŚĆ SZTUK	KOLOR RAMKI				PROFIL OKIENNY		RODZAJ PROFILU	RYGLE			UWAGI
	SZEROKOŚĆ	WYSOKOŚĆ		BIAŁY	BRAZ	ANTRACYT	DREWNOPODOBNY	COFNIĘTY	ZLICOWANY		9mm	15mm	20mm	



SOLID EDGE DESKO COPY